

# Installation Instructions

## GMC & Chevrolet 2500HD/3500/3500HD Sierra & Silverado Trucks, Classic & New Body - All

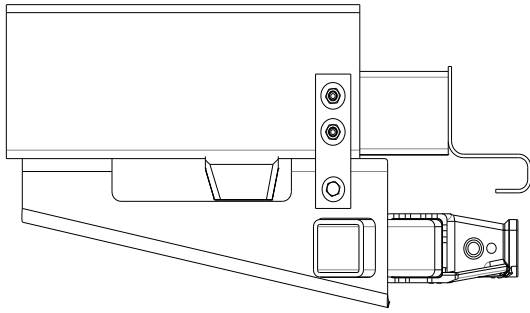
Part Numbers:

**41944**

**96944**

Do Not Exceed Lower of Towing Vehicle  
Manufacturer's Rating or

Hitch type	Max Gross Trailer WT (LB)	Max Tongue WT (LB)
Weight Distributing	<b>16,000 (7264 kg)</b>	<b>1,600 (726 kg)</b>
Weight Carrying Ball Mount	<b>13,000 (5902 kg)</b>	<b>1,950 (886 kg)</b>



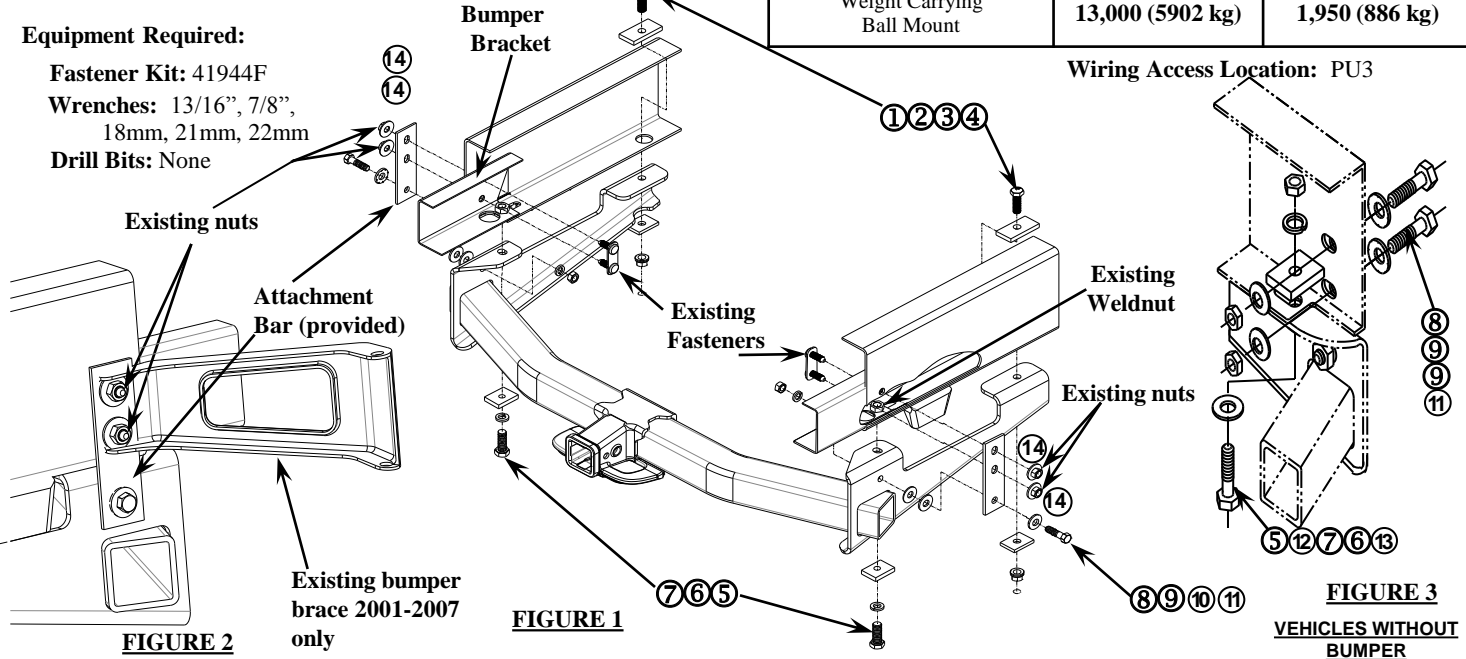
### Hitch Shown In Proper Position

#### Equipment Required:

Fastener Kit: 41944F

Wrenches: 13/16", 7/8",  
18mm, 21mm, 22mm

Drill Bits: None



**FIGURE 2**

**FIGURE 1**

**FIGURE 3**

**VEHICLES WITHOUT BUMPER**

### Note: All Fasteners Typical Both Sides of Vehicle

①	Qty. (2)	BOLT- M14 X 1.5 X 45mm CL10.9 (FINE THREAD)	⑧	Qty. (6)	BOLT - M12 X 1.75 X 45mm CL 10.9
②	Qty. (2)	BLOCK - 3/8" X 1-1/2" X 3"	⑨	Qty. (10)	CONICAL WASHER - 1/2"
③	Qty. (2)	BLOCK - 1/4" X 1-1/2" X 3", offset hole	⑩	Qty. (2)	LOCK WASHER - 1/2"
④	Qty. (2)	NUT - M14 x 1.5 CL 10.9	⑪	Qty. (6)	NUT - M12 X 1.75 CL 10
⑤	Qty. (2)	BOLT - M14 X 2.0 X 60mm CL10.9 (COURSE THREAD)	⑫	Qty. (2)	FLAT WASHER - 9/16"
⑥	Qty. (2)	LOCK WASHER - 9/16"	⑬	Qty. (2)	NUT - M14 X 2.00 CL 8
⑦	Qty. (2)	BLOCK - 3/8" X 1-1/2" X 2"	⑭	Qty. (4)	FLAT WASHER - 1/2"

1. Remove existing M14 bolts from bottom of each truck frame rail bumper bracket. Give bolts to customer.
2. Lift hitch into position, locating rearmost slots in hitch under existing weldnuts in truck frame.
3. Install new M14 bolts through lockwashers, blocks and hitch into weldnuts in truck frame.
4. Remove M12 side nuts and bolt plates at the end of the frame. Keep these for re-installation later.
5. If installing on a 2001-07 model, loosen the nuts at the bumper end of the bumper brace allowing it to swing away.
6. Place attachment bars as shown and loosely bolt to hitch. On the 01-07 models, swing brace back and fasten as shown.
7. Install remaining fasteners as shown through existing large holes in truck frame. Make sure to use thinner (1/4" x 3") block below hitch and orient hole in block so that block lays flat against hitch when tightened.

#### NOT ALL FASTENERS ARE USED IN ALL APPLICATIONS

Tighten all M14 X 1.5 (fine thread) fasteners with torque wrench to 148 Lb.-Ft. (201 N\*M)

Tighten all M14 X 2.0 (course thread) fasteners with torque wrench to 148 Lb.-Ft. (201 N\*M)

Tighten all M12 fasteners with torque wrench to 92 Lb.-Ft. (125 N\*M)

Note: check hitch frequently, making sure all fasteners and ball are properly tightened. If hitch is removed, plug all holes in trunk pan or other body panels to prevent entry of water and exhaust fumes. A hitch or ball which has been damaged should be removed and replaced. Observe safety precautions when working beneath a vehicle and wear eye protection. Do not cut access or attachment holes with a torch.

This product complies with safety specifications and requirements for connecting devices and towing systems of the state of New York, V.E.S.C. Regulation V-5 and SAE J684.

# Instructions d'installation

## GMC et Chevrolet

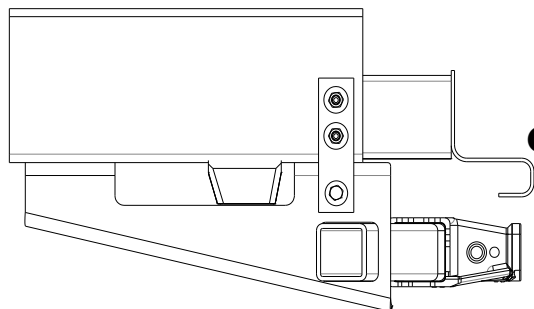
### 2500HD/3500/3500HD

#### Camionnettes Sierra et Silverado, Classic et New Body - Tous les modèles

Numéros de pièce :

**41944**

**96944**



Ne pas excéder les spécifications de poids du fabricant du véhicule de remorquage, ni

Type d'attelage	Poids brut max. de la remorque (lb)	Poids max. au timon (lb)
Répartition de charge	<b>16 000 (7 264 kg)</b>	<b>1 600 (726 kg)</b>
Sans répartition de charge Montage sur boule	<b>13 000 (5 902 kg)</b>	<b>1 950 (886 kg)</b>

### Attelage montré dans la position appropriée

#### Équipement requis :

Visserie : 41944F

Clés : 13/16", 7/8", 18 mm,  
21 mm, 22 mm

Mèches : Aucune

#### Support de pare-chocs

⑭  
⑭

#### Points d'accès au câblage : PU3

①②③④

#### Écrous existants

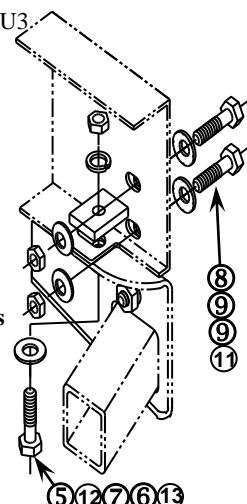
#### Barre de fixation (fournie)

#### Renfort de pare-chocs – 2001-2007 seulement

#### Visserie existante

#### Écrou à souder existant

#### Écrous existants



**FIGURE 3**

**VÉHICULES SANS PARE-CHOC**

**FIGURE 2**

**FIGURE 1**

**Nota : Visserie similaire des deux côtés du véhicule.**

①	Qté (2)	Boulon M14 X 1.5 X 45mm CL10.9 (filetage fin)	⑧	Qté (6)	Boulon M12 X 1.75 X 45mm CL 10.9
②	Qté (2)	Bloc 3/8" X 1-1/2" X 3"	⑨	Qté (10)	Rondelle conique 1/2"
③	Qté (2)	Bloc 1/4" X 1-1/2" X 3", trou décalé	⑩	Qté (2)	Rondelle frein 1/2"
④	Qté (2)	Écrou M14 x 1.5 CL 10.9	⑪	Qté (6)	Écrou M12 X 1.75 CL 10
⑤	Qté (2)	Boulon M14 X 2.0 X 60mm CL10.9 (filetage grossier)	⑫	Qté (2)	Rondelle plate 9/16"
⑥	Qté (2)	Rondelle frein 9/16"	⑬	Qté (2)	Écrou M14 x 2.00 CL 8
⑦	Qté (2)	Bloc 3/8" X 1-1/2" X 2"	⑭	Qté (4)	Rondelle plate 1/2"

- Retirer les boulons M14 du bas de chaque support de pare-chocs fixé sur le longeron de châssis du camion. Remettre les boulons au client.
- Soulever l'attelage en position, en repérant les fentes de l'attelage les plus à l'arrière, sous les écrous à souder existants du cadre du véhicule.
- Installer les nouveaux boulons M14 à travers les rondelles freins, les blocs et l'attelage, puis dans les écrous à souder du cadre du véhicule.
- Enlever les écrous M12 et les plaques de boulon latéraux à l'extrémité du cadre. Les garder pour repose ultérieure.
- Si l'installation s'effectue sur un modèle 2001 à 2007, desserrer les écrous à l'extrémité pare-chocs du renfort de pare-chocs afin de pouvoir le faire pivoter.
- Placer des barres de fixation comme illustré et boulonner sur l'attelage sans trop serrer. Sur les modèles 2001 à 2007, faire pivoter le renfort vers l'arrière et fixer comme illustré.
- Poser la visserie restante à travers les grands trous existants du cadre du véhicule, comme illustré. S'assurer d'utiliser des blocs plus minces (1/4 x 3 po) sous l'attelage et d'orienter le trou du bloc de manière à ce que ce dernier repose à plat contre l'attelage une fois serré.

#### **TOUTE LA VISSERIE N'EST PAS UTILISÉE DANS TOUTES LES APPLICATIONS.**

Serrer toute la visserie M14 x 1.5 (filetage fin) au couple de 148 lb-pi (201 N.m).

Serrer toute la visserie M14 x 2.0 (filetage grossier) au couple de 148 lb-pi (201 N.m).

Serrer toute la visserie M12 au couple de 92 lb-pi (125 N.m).

Nota : Vérifier l'attelage fréquemment, en s'assurant que toutes les fixations et la boule sont serrées adéquatement. Si l'attelage est enlevé, boucher tous les trous percés dans le coffre ou la carrosserie afin de prévenir l'infiltration d'eau ou de gaz d'échappement. Un attelage ou une boule endommagés doivent être enlevés et remplacés. Observer les mesures de sécurité appropriées en travaillant sous le véhicule et porter des lunettes de protection. Ne jamais utiliser une torche pour découper un accès ou un trou de fixation. Ce produit est conforme aux normes V-5 et SAE J684 de la V.E.S.C. (État de New York) concernant les spécifications en matière de sécurité des systèmes d'attelage.

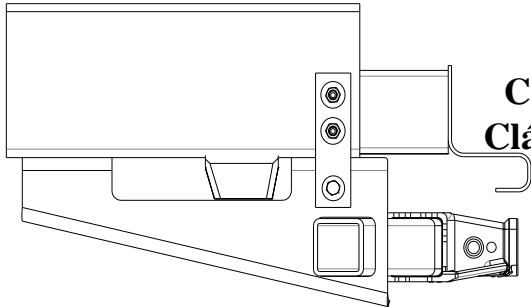
# Instrucciones de instalación

**GMC & Chevrolet**  
**2500HD/3500/3500HD**  
**Camionetas Sierra & Silverado,**  
**Clásico y nueva carrocería - Todos**

Número de parte:

**41944**

**96944**



No supere el valor inferior entre la calificación del fabricante del vehículo de remolque o

Tipo de enganche	Peso máximo bruto del remolque (LB)	Peso máximo de la horquilla (LB)
Distribución de peso	<b>16,000 (7264 kg)</b>	<b>1,600 (726 kg)</b>
Carga de peso Montaje de esfera	<b>13,000 (5902 kg)</b>	<b>1,950 (886 kg)</b>

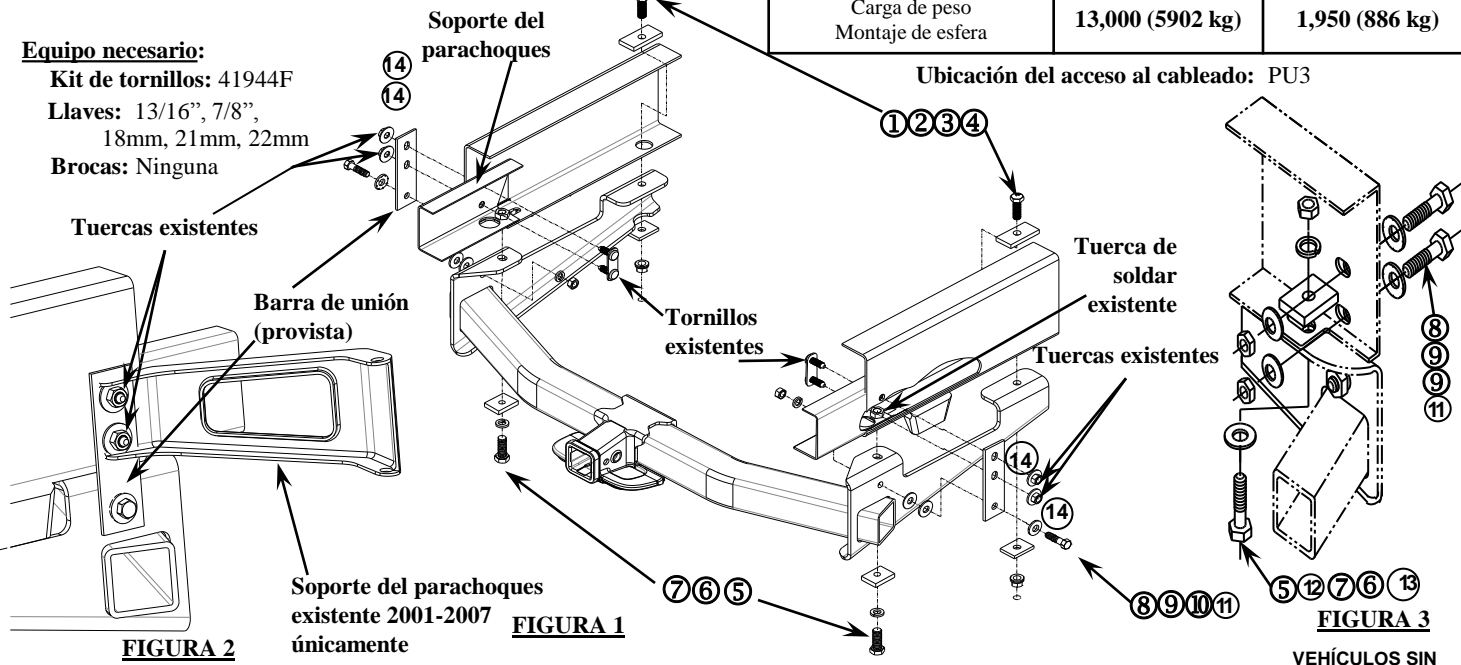
**El enganche se muestra en la posición correcta**

**Equipo necesario:**

Kit de tornillos: 41944F

Llaves: 13/16", 7/8",  
18mm, 21mm, 22mm

Brocas: Ninguna



**FIGURA 2**

**FIGURA 1**

**FIGURA 3**

**VEHÍCULOS SIN PARACHOQUES**

**Nota: Todos los tornillos iguales en ambos lados del vehículo**

①	Cant. (2)	PERNO - M14 X 1.5 X 45mm CL10.9 (ROSCA DELGADA)	⑧	Cant. (6)	PERNO - M12 X 1.75 X 45mm CL 10.9
②	Cant. (2)	BLOQUE - 3/8" X 1-1/2" X 3"	⑨	Cant. (10)	ARANDELA CÓNICA- 1/2"
③	Cant. (2)	BLOQUE - 1/4" X 1-1/2" X 3", orificio de compensación	⑩	Cant. (2)	ARANDELA DE BLOQUEO - 1/2"
④	Cant. (2)	TUERCA - M14 x 1.5 CL 10.9	⑪	Cant. (6)	TUERCA - M12 X 1.75 CL 10
⑤	Cant. (2)	PERNO - M14 X 2.0 X 60mm CL10.9 (ROSCA GRUESA)	⑫	Cant. (2)	ARANDELA PLANA- 9/16"
⑥	Cant. (2)	ARANDELA DE BLOQUEO - 9/16"	⑬	Cant. (2)	TUERCA - M14 X 2.00 CL 8
⑦	Cant. (2)	BLOQUE - 3/8" X 1-1/2" X 2"	⑭	Cant. (4)	ARANDELA PLANA- 1/2"

1. Retire los pernos M14 existentes desde la base de cada soporte del parachoques del larguero del bastidor. Entregue los pernos al cliente.
2. Levante el enganche a su posición, ubicando las ranuras más posteriores en el enganche debajo de las tuercas de soldar existentes en el bastidor.
3. Instale nuevos pernos M14 a través de las arandelas de bloqueo, bloques y enganche dentro de las tuercas de soldar en el bastidor del vehículo.
4. Retire las tuercas laterales M12 y las placas de perno al extremo del bastidor. Consérvelas para re-instalación más adelante.
5. Si está instalando en un modelo 2001-07, afloje las tuercas en el extremo del soporte del parachoques permitiendo que oscile.
6. Coloque las barras de unión como se muestra y sin apretar tornillos en el enganche. En los modelos 01-07, lleve el soporte hacia atrás y sujete como se muestra.
7. Instale los tornillos restantes como se muestra a través de los orificios grandes existentes en el bastidor del vehículo. Cerciórese de usar el bloque más delgado (1/4" x 3") debajo del enganche y oriente el orificio en el bloque de manera que el bloque quede plano contra el enganche cuando se apriete

**NO TODOS LOS TORNILLOS SE USAN EN TODAS LAS APLICACIONES**

Apriete todos los tornillos M14 X 2.0 (rosca gruesa) con una llave de torsión a 148 Lb.-pies (201 N\*M)

Apriete todos los tornillos M14 X 1.5 (rosca delgada) con una llave de torsión a 148 lb.-pies (201 N\*M)

Apriete todos los tornillos M12 con una llave de torsión a 92 Lb.-pies (125 N\*M)

Nota: Revise el enganche con frecuencia, verificando que todos los tornillos y la bola estén correctamente apretados. Si se quita el enganche tape todos los orificios en el colector del baúl u otros paneles de la carrocería para evitar la entrada del agua y los gases del escape. Se debe retirar y reemplazar un enganche o bola que se haya dañado. Observe las precauciones de seguridad al trabajar por debajo del vehículo y use protección visual. No corte los orificios de acceso o accesorios con soplete.

Este producto cumple con las especificaciones y requisitos de seguridad para conectar dispositivos y sistemas de remolque del estado de Nueva York, V.E.S.C. Regulación V-5 y SAE J684.